

# SOL



---

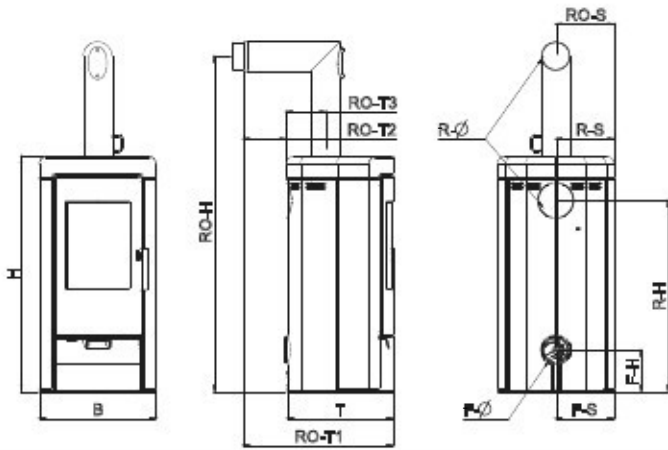
## Návod na obsluhu



<b>1. Úvod</b>	<b>3</b>
Rozmery .....	3
Množstvo paliva .....	3
Technické údaje .....	3
Balenie .....	3
Vysvetlivky k symbolom .....	3
Prehľad náhradných dielov - schéma .....	4
Prehľad náhradných dielov – očíslovanie dielov .....	6
<b>2. Dôležité informácie</b>	<b>7</b>
Všeobecné upozornenia a bezpečnostné pokyny .....	7
Prvé kúrenie .....	7
Bezpečnostné vzdialenosti .....	7
Predpríprava .....	8
<b>3. Stručné informácie ohľadom paliva – polená/brikety</b>	<b>9</b>
Vhodné palivá a ich množstvo .....	9
Druh dreva .....	9
Množstvo paliva pri menovitom výkone .....	9
Čisté spaľovanie .....	9
<b>4. Inštalácia pece</b>	<b>10</b>
Všeobecné pokyny .....	10
Pripojenie do komína .....	10
Pripojenie do nerezového komína .....	10
Spaľovací vzduch.....	10
Prívod externého spaľovacieho vzduchu .....	10
<b>5. Montáž / Demontáž kamenného obkladu</b>	<b>11</b>
Montáž / Demontáž kameňa .....	11
Zmena na zadné pripojenie dymovodu .....	11
<b>6. Prevádzka pece</b>	<b>12</b>
Regulácia spaľovacieho vzduchu .....	12
Správne zakurovanie .....	12
<b>7. Čistenie a údržba</b>	<b>13</b>
Základné pokyny .....	13
Čistenie spaľovacej komory .....	13
Vyprázdňovanie priehradky na popol.....	13
Čistenie skla dverí .....	13
Čistenie nalakovaných povrchov .....	13
Čistenie vzduchových kanálikov .....	13
Spaľovací vzduch - prívod .....	13
Čistenie dymovodu .....	13
Kontrola tesnenia dverí .....	13
<b>8. Závady, poruchy a ich možné riešenia</b>	<b>14</b>
Závada 1 .....	14
Závada 2 .....	14
Závada 3 .....	14
<b>9. Záruky</b>	<b>15</b>

# 1. Úvod

## Rozmery



### Rozmery

Výška	[mm]	1088
Šírka	[mm]	540
Hĺbka korpusu	[mm]	490

### Hmotnosť

Hmotnosť bez obkladu	[kg]	~ 120
Hmotnosť s kamenným obkladom	[kg]	~ 195
Hmotnosť akumuláčného obkladu	[kg]	~ 90

### Pripojenie dymovodu

R - Ø Priemer dymovodu	[mm]	130
RO - H Výška pripojenia s originál uhlovou rúrou	[cm]	155
RO - T1 Celková hĺbka s originál uhlovou rúrou	[cm]	69
RO - T2 Vzdialenosť orig. uhlovej rúry k zadnej stene	[cm]	20
RO - T3 Hĺbka od zadnej steny do stredu dymovodu	[cm]	18
RO - S Bočná vzdialenosť originál uhlovej rúry	[cm]	27
R - H Výška zadného pripojenia pece	[cm]	88
R - S Bočná vzdialenosť zadného pripojenia dym.	[cm]	27

### Pripojenie externého vzduchu

F - Ø Priemer	[mm]	125
F - H Výška pripojenia	[cm]	19
F - S Bočná vzdialenosť	[cm]	27

## Množstvo paliva

Max. zaťaženie

Min. zaťaženie

Množstvo paliva

~2,2 kg\*

~1,1 kg\*

\*Praktické hodnoty sa môžu líšiť v závislosti na kvalite paliva.

## Vysvetlivky k symbolom



...dôležitá poznámka



...užitočná rada



...pílka na kov



...ručne



...Hexalobular T25

## Technické údaje

### Technické údaje

Rozsah tepelného výkonu	[kW]	4-8
Veľkosť vykurovaného priestoru (závisí od izolácie priestoru/domu)	[m <sup>3</sup> ]	90 - 210
Spotreba paliva	[kg/h]	to 2,2
Účinnosť	[%]	83,1
CO <sub>2</sub>	[%]	9,5
CO-emisie pri 13% OO	[mg/m <sub>3</sub> ]	793
Emisie prachu	[mg/m <sub>3</sub> ]	24
Prietok spalín	[g/s]	7,3
Teplota spalín	[°C]	206,3
Ťah komína	[Pa]	12

Majiteľ malého vykurovacieho zariadenia, alebo osoba oprávnená na obsluhu, má za povinnosť uchovávať technickú dokumentáciu, a na požiadanie ju predložiť úradom alebo kominárom.

Dbajte prosím na európske a národné normy, ako aj miestne predpisy týkajúce sa prevádzky a inštalácie pece.

## Balenie

Váš prvý dojem je pre nás dôležitý!

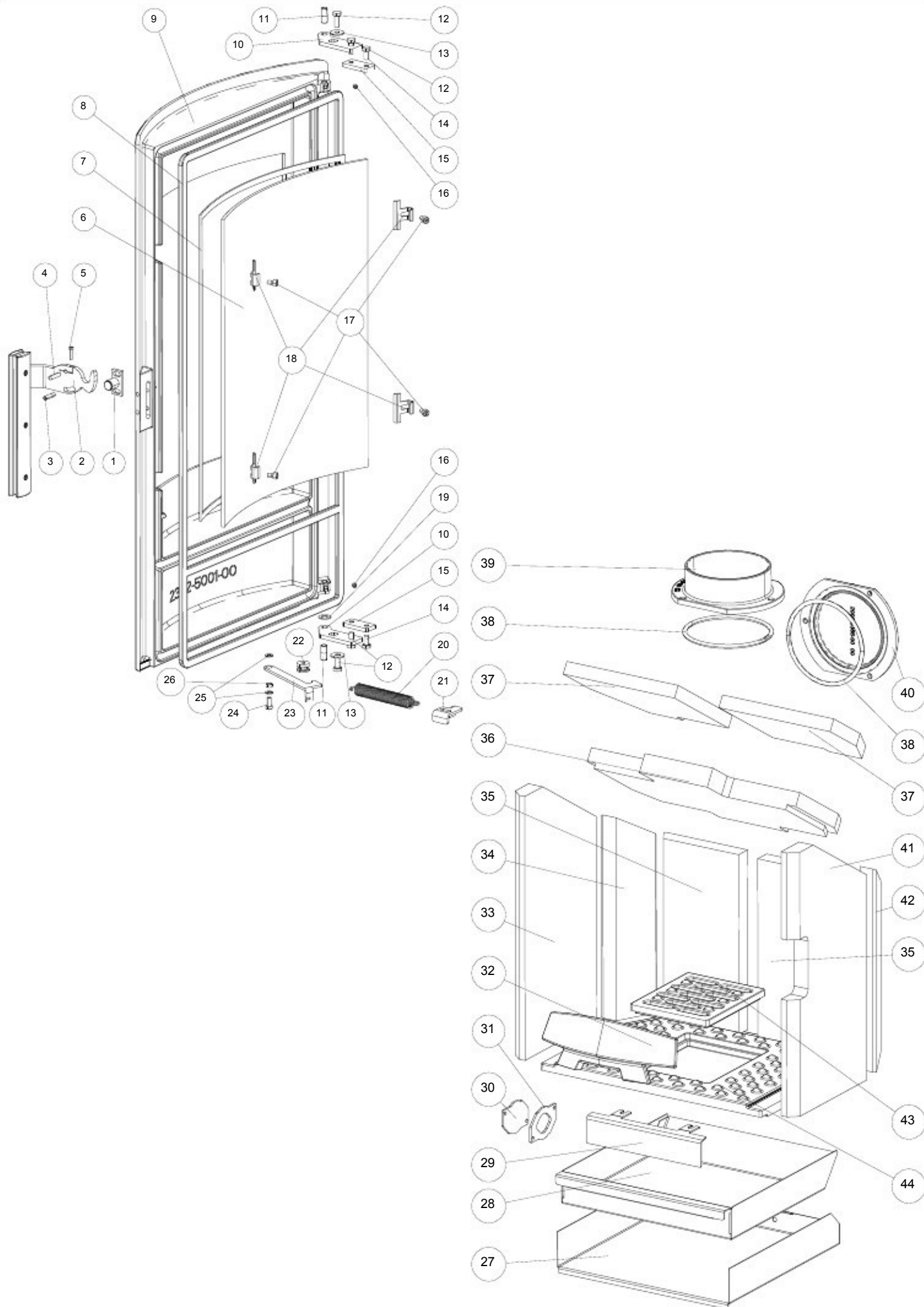
Spôsob balenia vašej novej pece poskytuje skvelú ochranu proti poškodeniu. Avšak pri preprave pece a jej príslušenstva sa stále môžu vyskytnúť poškodenia.

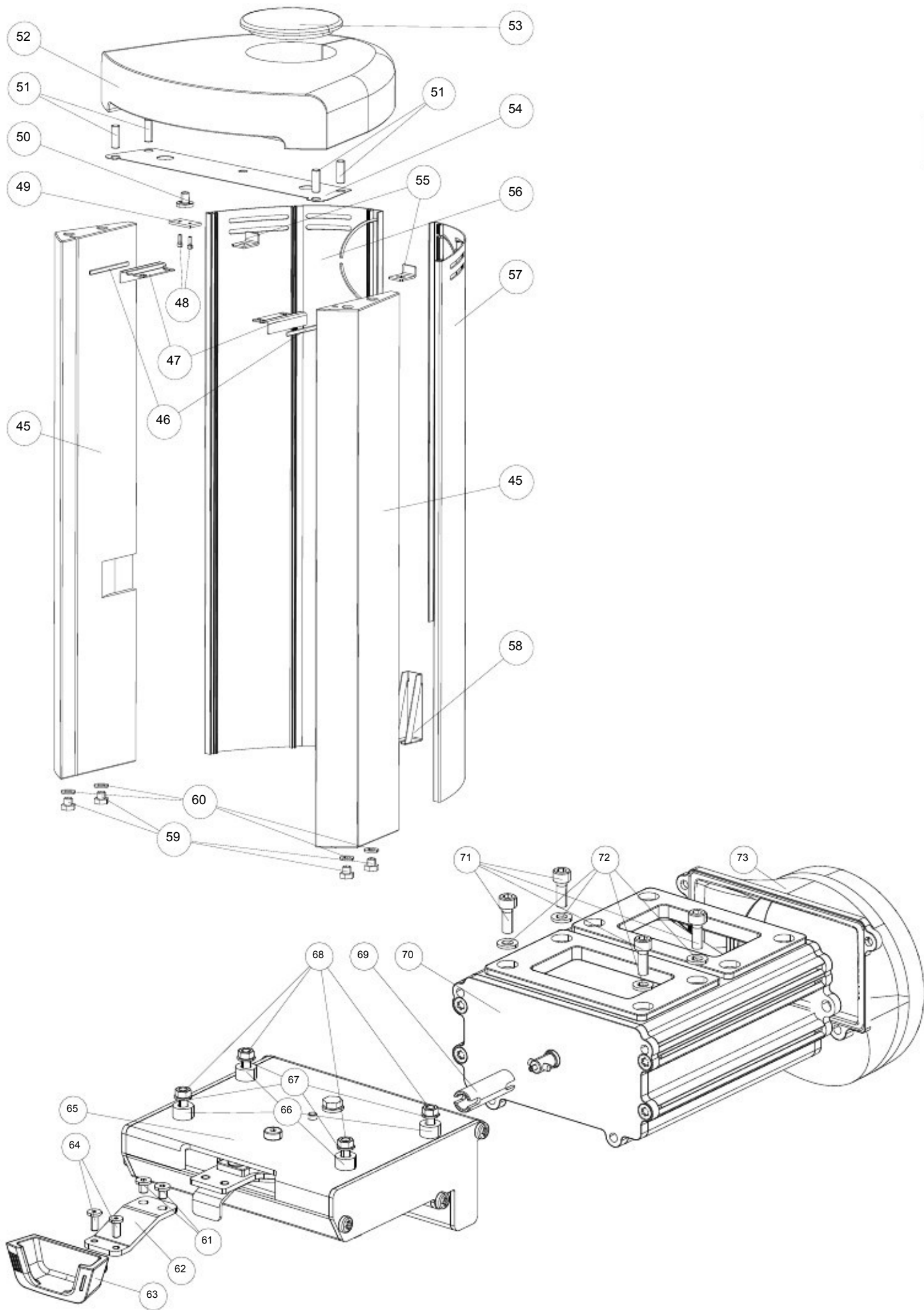
Preto si pri preberaní, prekontrolujte vašu pec pre úplnosť a prípadné poškodenia. Akékoľvek nedostatky ihneď nahláste svojmu predajcovi. Obzvlášť dbajte na to, aby sa pri odbalovaní nepoškodili kamenné obklady. Poškodenie materiálu sa môže ľahko vyskytnúť. Kamenné obklady sú vyňaté zo záruky.

Balenie vašej novej pece je vo veľkom rozsahu neutrálne k životnému prostrediu.

Drevo použité pri balení pece nebolo chemicky ošetrené a preto sa môže využiť v peci (nevzťahuje sa na peletové pece). Kartón a (PE) fólia sa môže odovzdať do zberných surovín na recykláciu.

# Prehľad náhradných dielov - schéma





## Prehľad náhradných dielov – očíslovanie dielov

1	B12322	Zámok dverí	54	L02746	Zabezpečovacia platňa/doska
2	B17561	Predná kľučka kompletná	55	L02745	Úchytka
3	N111637	Nastavovacia skrutka (kľučky)	56	Z36270	Bočný kryt/panel, ľavý
4	N112198	Valcový kolík (kľučky)	57	Z36269	Bočný kryt/panel pravý
5	N112065	Valcová skrutka	58	Z36258	Spodný kryt
6	Z36031	Sklo dverí	59	Z34366	Spodné úchytky
7	N103693	Culimeta ploché tesnenie čierne 8x2	60	Z34764	Podložky
8	E13858	Okrúhle tesnenie - Set D12	61	N112135	Imbusová skrutka valcová
9	Z35984	Dvere spaľovacej komory	62	L02734	Páka regulátora vzduchu
10	L02736	Závesná platnička (pánt)	63	Z36199	Ovládaci prvok regulátora
11	N112205	Skrutka bez hlavy	64	N101143	Imbusová skrutka valcová
12	N103964	Šesťhranná skrutka M06x16	65	B17378	Kompletný regulátor vzduchu
13	N100173	Podložka D06	66	Z33600	Dištančná podložka
14	N110032	Šesťhranná skrutka	67	N111965	Podložka D05
15	L02735	Upevňovacia platnička	68	N106175	Šesťhranná matica
16	N102434	Nastavovacia skrutka	69	Z35799	Hriadeľ
17	N112075	Imbusová skrutka	70	B17377	Airbox
18	L02737	Držiak skla	71	N112170	Imbusová skrutka
19	N100699	Podložka	72	N112175	Podložka
20	N111999	Ťažná pružina (dvere)	73	Z34592	Príruba pre privod vzduchu
21	L01982	Napínač pružiny			
22	Z36256	Stop skrutka			
23	L02739	Dorážač dverí			
24	N111910	Imbusová skrutka			
25	N111965	Podložka D05			
26	Z26257	Dištančná podložka			
27	L02741	Podporná časť priehradky na popol			
28	L02740	Priehradka na popol			
29	Z36259	Predný kryt			
30	L02733	Kryt			
31	L02732	Uzatvárací kryt			
32	Z32940	Zachytávač polien			
33	Z36091	Šamotový obklad – predný ľavý			
34	Z36089	Šamotový obklad – zadný ľavý			
35	Z36088	Šamotový obklad zadný			
36	Z36210	Deflektor spodná doska			
37	Z36096	Deflektor vrchná doska			
38	N111631	Okrúhla tesniaca šnúra šedá Ø6mm			
39	Z17799	Príruba pre pripojenie dymovodu 130mm			
40	Z35057	Zadný kryt			
41	Z36092	Šamotový obklad – predný pravý			
42	Z36090	Šamotový obklad – zadný pravý			
43	Z35813	Rošt			
44	Z35876	Spodná doska (platňa)			
45	Z36024	Bočný kamenný obklad mastenec			
	Z36079	Bočný kamenný obklad pieskovec			
	Z36025	Bočný kamenný obklad biely kameň			
46	N103693	Culimeta ploché tesnenie čierne 8x2			
47	L02766	Držiak kamenného obkladu			
48	N108395	Imbusová skrutka			
49	L00977	Upevňovacia platnička			
50	Z33324	Centrovacia skrutka			
51	Z32643	Skrutka			
52	Z36022	Vrchný obklad mastenec			
	Z36078	Vrchný obklad pieskovec			
	Z36023	Vrchný obklad biely kameň			
53	E15685	Vnútorý kryt mastenec			
	E15686	Vnútorý kryt pieskovec			
	E15687	Vnútorý kryt biely kameň			

## 2. Dôležité informácie

### Všeobecné upozornenia a bezpečnostné pokyny

Dodržiavanie týchto všeobecných pokynov je úplne nevyhnutné.

- Predtým než vykonáte inštaláciu a uvediete pec do prevádzky si pozorne prečítajte celý návod. Dodržiavajte všetky národné ako aj miestne predpisy a zákony.
- RIKA pece by mali byť inštalované len v miestnostiach s normálnou vlhkosťou (suché miestnosti podľa VDE 0100 časť 200). Pece nie sú chránené proti striekajúcej vode a nesmú sa inštalovať vo vlhkých miestnostiach.
- Na prepravu pece je možné použiť len schválené zariadenia s dostatočnou nosnosťou.
- Vaša pec nie je vhodná na použitie ako rebrík alebo nehybné lešenie.
- Spaľovaním paliva sa uvoľňuje tepelná energia, čo vedie k rozsiahlemu zahrievaniu povrchu pece, dverí, ovládacích kľučiek, skla, dymových rúr, prípadne prednej steny pece. Vyhnite sa dotyku týchto častí bez vhodného ochranného odevu alebo pomôcky ako napr. teplu-odolných rukavíc.
- Upozornite vaše deti na možné nebezpečenstvá a držte ich v bezpečnej vzdialenosti od pece počas jej prevádzky.
- Spaľujte len suché drevo a brikety.
- Spaľovanie alebo použitie vysoko horľavých alebo výbušných materiálov, ako prázdne plechovky a pod. v spaľovacej komore, ako aj ich skladovanie v blízkosti pece je prísne zakázané.
- Lahko zápalné alebo horľavé odevy sa nesmú nosiť ani pri dodatočnom ohreve.
- Na otvorenie dverí vašej pece používajte len tepelne odolné rukavice.
- Pri manipulácii s uhlíkmi používajte len vhodné nástroje. Uistite sa, že žiadne žeravé uhlíky nevypadnú so spaľovacej komory na prípadný horľavý materiál (drevená podlaha, koberec a pod.)
- Keď prikladáte nové palivo (polená), zhrňte žeravé uhlíky dokopy, aby sa vytvorila žeravá pahreba.
- Uskladnenie predmetov na pec alebo v jej blízkosti, ktoré nie sú tepelne odolné je prísne zakázané.
- Neukladajte žiadne prádlo na pec.
- Sušič prádla a pod. musí byť umiestnený v dostatočnej vzdialenosti od pece – inak hrozí akútne nebezpečenstvo vzniku požiaru.
- Počas prevádzky pece, je použitie ľahko horľavých a výbušných materiálov či už v tej istej alebo príľahlých miestnostiach prísne zakázané!

Spaľovať odpad alebo kvapaliny v peci je prísne zakázané!

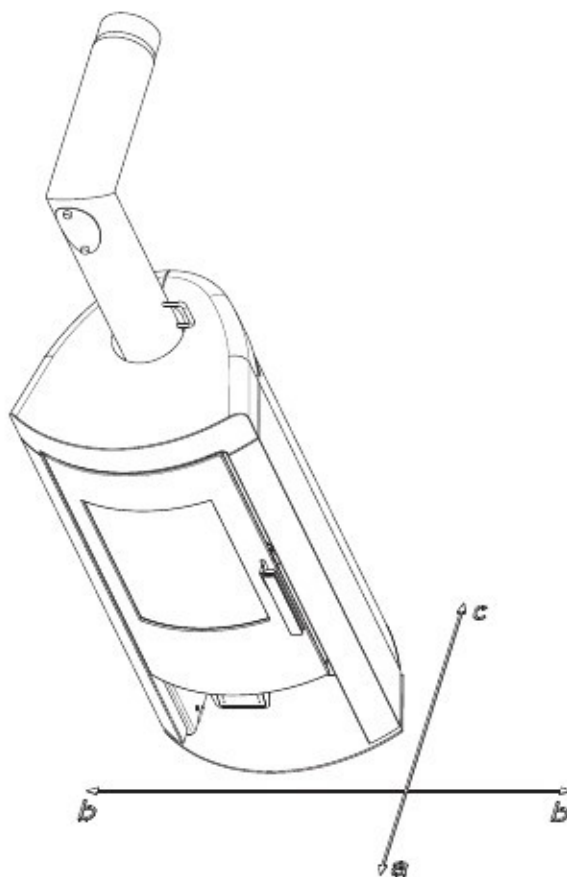
Aby sa zabránilo, prehriatiu vnútorných súčiastok pece, nikdy nezakrývajte odvetrávacie časti na odvod tepla!

Vaša pec sa bude počas kúrenia rozširovať a vo fáze ochladzovania zmenšovať. To môže mať za následok mierne ohýbanie alebo praskanie. Toto je normálny jav a preto nie je žiadny dôvod k reklamácii.

### Bezpečnostné vzdialenosti

1. Pri nehorľavých predmetoch  
 $a > 40 \text{ cm}$   $b > 10 \text{ cm}$   $c > 10 \text{ cm}$
2. Pri horľavých predmetoch a pri zosilnených stenách  
 $a > 80 \text{ cm}$   $b > 20 \text{ cm}$   $c > 15 \text{ cm}$

Dodržiavajte minimálnu vzdialenosť 20 cm zo zadu a z bokov pre údržbu pece.



### Prvé kúrenie

Korpus pece, rôzne oceľové diely, liatinové časti a dymovody sú natreté farbou odolnou proti teplu. Počas prvého kúrenia, farba úplne vyschne. Toto môže spôsobiť mierny zápach. Dotýkaniu a čisteniu natretých povrchov počas vytvrdzovania by sa malo vyhnúť. K vytvrdnutiu náteru dochádza po prvom kúrení pri maximálnom výkone.

# Predpríprava

## Nosnosť podlahy

Pred umiestnením pece sa uistite, že konštrukcia budovy je schopná uniesť hmotnosť pece.

Pri inštalácii nie je možné urobiť žiadne úpravy týkajúce sa peci. Prípadné zmeny majú za následok stratu záruky.

## Ochrana podlahy

Požadovaný základ (sklenená podlahová platňa alebo keramická dlažba) je potrebný, ak, je podlaha z horľavého materiálu (drevo, koberec a pod).

## Pripojenie dymovodu.

- Dymovody predstavujú obzvlášť určitý zdroj nebezpečenstva, čo sa týka úniku spalín a požiaru. Montáž a umiestnenie pece vždy prenechajte odbornej firme.
- Dodržiavajte zodpovedajúce inštaláčne pokyny pre steny obložené drevom, pri ktorých sa napájajú dymovody.
- Pozorne sledujte tvorbu spalín (atmosferická inverzia) a priedvanu, ak je počasie nepriaznivé.
- Nedostatok spaľovacieho vzduchu môže viesť k zadymeniu v miestnostiach alebo k úniku spalín. Nahromadenie spalín sa taktiež môže vyskytnúť v peci ako aj v komíne.
- Ak dôjde k úniku spalín, nechajte oheň dohorieť a uistite sa, či sú všetky prírody pre vzduch voľné a či sú dymovody čisté. Ak dôjde k zlému ťahu vo vašom komíne, obráťte sa na vášho kominára.

## Pec typ 1 (BA 1):

- Vhodná pre viacnásobné obsadenie. (Závisí od predpisov v rôznych krajinách).
- Tieto pece sa smú používať len vtedy, ak sú dvere na spaľovacej komore uzavreté.
- Dvere na spaľovacej komore sa môžu otvoriť, len pri vkladaní paliva a následne sa musia opäť zavrieť, aby iné zariadenia napojené na komín neboli v ohrození.
- Dvere spaľovacej komory musia byť zatvorené, aj keď je pec mimo prevádzky.
- Znečistenie komína vysoko horľavými materiálmi, ako sú sadze a decht a následný oheň v komíne môžu byť spôsobené používaním mokrého paliva a taktiež zlou prevádzkou.
- Ak sa vyskytne takáto udalosť, uzatvorte prívod vzduchu (posuvník, regulátor vzduchu, klapky – v závislosti od modelu. Pece so systémom Rikatronic<sup>3</sup> odpojte zo zástrčky. Zavolajte hasičov, a opustite vy a iní rezidenti miesto pred ohrozením.

Dôležité informácie ohľadom prevádzky závislej a nezávislej na okolitom vzduchu. Vaša pec bola testovaná ako pec závislá na okolitom vzduchu podľa EN 13240 a preto si berie všetok spaľovací vzduch cez centrálny prívod vzduchu na zadnej strane, a to buď priamo z inštaláčného miesta alebo cez externý prívod vzduchu.

V kombinácii so zariadeniami na prívod externého vzduchu (napr. riadené vetranie a odvzdušnenie priestoru – extraktory a pod.) musí byť zaručené, že pec a prívod vzduchu v miestnosti sú monitorované a vzájomne zaistené (napr. cez regulátor diferenčného tlaku a pod). Prísun spaľovacieho vzduchu v približnom objeme 20 m<sup>3</sup>/h musí byť zaručený. Dodržiavajte príslušné (miestne) predpisy a pravidlá, po konzultácii s vaším kominárom. Pri zmenách, po vytlačení tohto návodu nenesieme žiadnu zodpovednosť. Preto si vyhradzuje právo na zmenu bez predchádzajúceho upozornenia.



### 3. Stručné informácie ohľadom paliva – polená/brikety

#### Vhodné palivá a ich množstvo

Vaša pec je vhodná pre spaľovanie suchého dreva. Môžete spaľovať aj iné palivá ako napr. drevené brikety.

Pec nie je spaľovňa odpadu. Záruka zaniká ak sa v peci spaľujú neschválené materiály ako je plast alebo ošetrované drevo! Toto má za následok poškodenie pece a komína a znečistenie životného prostredia!

#### Množstvo paliva

Pec je vybavená rovným ohniskom kvôli dizajnu. To znamená, že len jedna vrstva (paliva) dreva sa môže ukladať na základné uhličky. Pridávanie väčšieho množstva paliva, vedie k väčšiemu množstvu emisií, vyžarovaniu tepla a výhrevnosti pece na akú je určená, a to môže mať za následok poškodenie vašej pece. Toto sa odráža najmä na skle dverí spaľovacej komory, kde sa v prípade prehrievania pece, objaví sivý opar a nie je možné ho odstrániť.

#### Druhy dreva

Rôzne druhy dreva majú rozdielne hodnoty výhrevnosti. Drevo z listnatých stromov je obzvlášť vhodné. Horí neustálym plameňom a tvorí dlho-trvajúce uhličky. Drevo z ihličnatých stromov má väčšie množstvo živice a horí rýchlejšie, podobne ako všetky mäkké dreva a spôsobuje iskry.

druh dreva	výhrevnosť kWh/m <sup>3</sup>	výhrevnosť kWh/kg
Javor	1900	4,1
Breza	1900	4,3
Buk	2100	4,2
Dub	2100	4,2
Jelša	1500	4,1
Jaseň	2100	4,2
Smrek	1700	4,4
Červený smrek	1700	4,4
Topoľ	1200	4,1
Agát	2100	4,1
Jedľa	1400	4,5
Brest	1900	4,1
Vrba	1400	4,1

#### Množstvo paliva pri menovitom tepelnom výkone

Polená – brikety (rozložené)

3 polená alebo kusy cca. 0,8 kg každé

Výkon vašej pece sa reguluje pomocou systému Rikatronik<sup>®</sup>, avšak daný výkon tiež závisí od ťahu komína a množstva pridávaného paliva.

#### Čisté spaľovanie

1. Palivové drevo musí byť suché a neošetrované.

Odporúčaná vlhkosť dreva by mala byť medzi 14% a 18% percentami.

Drevo by sa malo skladovať na suchom a vetranom priestranstve po dobu 2-voch až 3-roch rokov.

2. Správne množstvo a veľkosť palivového dreva.

- ➔ Príliš veľa dreva spôsobuje prehriatie. To má za následok, že palivo horí veľmi ťažko, a vaša pec produkuje aj zlé hodnoty spalín.
- ➔ Príliš málo palivového dreva alebo polená príliš veľké, majú za následok, že pec nedosiahne optimálnu prevádzkovú teplotu. Hodnoty spalín sú taktiež nesprávne.
- ➔ Pre správne množstvo paliva (viď Množstvo paliva).

## 4. Inštalácia pece

### Všeobecné pokyny

Používajte len tepelne odolné tesniace materiály, ako aj zodpovedajúce tesniace pásky, tepelne odolný silikón, minerálnu vlnu a pod.

Montáž zariadenia smie vykonať len nato poverená odborná firma.

Taktiež treba dbať nato, aby dymovod nezasahoval do voľného prierezu komína.

Dodržiavajte miestne bezpečnostné ako aj stavebné predpisy. V tejto súvislosti sa obráťte na vášho hlavného kominára.

Vaša pec je určená na prevádzku, ktorá je nezávislá na vzduchu v miestnosti. Preto napojenie dymovodu musí byť v tomto prípade vykonané natesno. Používajte len vhodné tepelne odolné silikóny na umiestnenie rúr na kónické opory dymovodných rúr a pre vloženie do kominovej vložky.

Pec by sa nemala umiestňovať na nechránené podlahy.

Ako vhodný materiál pri preprave peci a montáži môže poslúžiť starý koberec, kartón alebo silná vlnitá lepenka.

Pre správne pripojenie odporúčame len RIKA dymovody.

### Pripojenie do komína

- ➔ Zariadenie musí byť pripojené do schváleného komína na tuhé palivo. Priemer komína pre peletové pece musí byť min. 100mm a pre pece na drevo 130mm – 150mm v závislosti na priemere dymovodu.
- ➔ Vyhňte sa používaniu príliš dlhých dymovodov. Vodorovná dĺžka na výfukovom potrubí by nemala presahovať 1,5m.
- ➔ Vyhňte sa častým zmenám pri smere prúdenia výfukových plynov do komína. Na výfukovom potrubí by sa mali nachádzať max. tri ohyby (kolená).
- ➔ Ak sa do komína nemôžete pripojiť priamo, použite spojenie s čistiacim otvorom, pokiaľ je to možné.
- ➔ Pripojenia musia byť vyrobené z kovu a musia spĺňať štandardné požiadavky.
- ➔ Pred inštaláciou sa musí urobiť výpočet komína.
- ➔ Maximálny ťah komína by nemal presiahnuť 15Pa.
- ➔ Bezpečný odvod spalín musí byť zaistený aj pri dočasnom výpadku elek. energie

Pri napojení do viacnásobných komínov je potrebné dodatočné bezpečnostné zariadenie. V tomto prípade sa obráťte na vášho miestneho kominára.

### Pripojenie do nerezového komína

Používajte len izolované (dvojplášťové) nerezové oceleové rúry (pružné hliníkové alebo oceleové nie sú povolené).

Revízne dvierka pre pravidelné kontroly a čistenia musia byť prítomné.

Pripojenie dymovodu do komína musí byť vzduchotesné.

### Spaľovací vzduch

Každý spaľovací proces si vyžaduje kyslík z okolitého vzduchu. Tento tzv. spaľovací vzduch sa odstráni z obytného priestoru, v prípade jednotlivých pecí, ktoré sú bez externého pripojenia vzduchu.

Tento odstránený vzduch musí byť v obytnom priestore opäť nahradený. V moderných domoch pri veľmi tesných oknách a dverách to môže znamenať, že príliš málo vzduchu sa nahrádza tým, ktorý bol už využitý. Situácia sa môže stať problematickou aj z dôvodu dodatočného odvetrania v domoch (napr. v kuchyni alebo v WC). Ak nie je možný prívod externého vzduchu, v tom prípade vyvetrajte miestnosť niekoľkokrát denne, aby sa zabránilo podtlaku v miestnosti alebo zlému spaľovaniu.

Prosím, vezmite na vedomie, že určité problémy môžu nastať následkom vertikálneho ťahu vzduchu v prípade zásobovania spaľovacieho vzduchu z integrovanej kominovej šachty. Ak spaľovací vzduch prúdiaci smerom nadol je ohrievaný, tak môže začať stúpať smerom nahor, a v komině sa tým vytvorí odpor, čo má za následok znižovanie podtlaku v spaľovacej komore. Výrobca komína musí garantovať, že odpor pre spaľovací vzduch je max. 2Pa, dokonca aj pri nepriaznivom stave prevádzky komína.

### Prívod externého spaľovacieho vzduchu

Len pre zariadenia, ktoré sú schopné prevádzky nezávislej na vzduchu v miestnosti.

- ➔ Spaľovací vzduch musí byť k peci privádzaný z vonku, cez utesnené potrubie a je určený pre prevádzku nezávislú na vzduchu v miestnosti. Podľa EnEv, prívod spaľovacieho vzduchu sa musí dať uzavrieť. Poloha otv/zat. musí byť jasne označená.
- ➔ Odstráňte zadnú predlisovanú časť na prívod vzduchu pomocou listu z píly na železo.
- ➔ Pripojte potrubie (oceľová špirála, flexi hadica) o priemere  $\varnothing 125\text{mm}$  (pece na drevo, kombi pec) alebo  $\varnothing 50\text{mm}$  (pece na pelety) s SK páskou, nie je súčasťou dodávky! Pri peletových pečiach, s dlhším napojením, sa daný priemer musí rozšíriť na  $\varnothing 100\text{mm}$  po cca. 1m.
- ➔ Aby bol zaručený dostatočný prívod vzduchu, dĺžka potrubia by nemala presiahnuť viac ako 4m a nemala by mať príliš veľa ohybov (kolen).
- ➔ Ak prívod vzduchu vedie do vonkajšieho priestoru, musí mať protiveternú ochranu.
- ➔ V extrémne chladnom počasí, dbajte na kontrolu pri zamŕzaní otvoru nasávania.
- ➔ Taktiež je možné privádzať (nasávať) spaľovací vzduch priamo z iného dostatočne odvetrávaného priestoru (napr. pivnica).
- ➔ Prívod (potrubie) musí byť pevne napojené na vzduchovú hubicu pece.
- ➔ Ak pec nepoužívate dlhší čas, odpojte prívod pre spaľovací vzduch, aby sa predišlo vlhkosti.

Pokiaľ nebude splnená jedna alebo viacero z týchto požiadaviek, výsledkom bude chabé, zlé spaľovanie a podtlak v miestnosti.

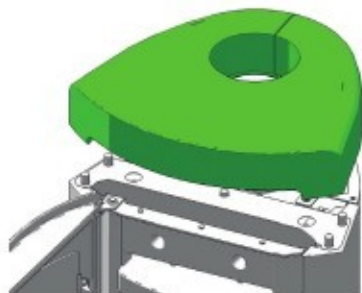
## 5. Montáž / Demontáž kamenného obkladu

Na zariadení pracujte len ak je úplne chladnom stave.

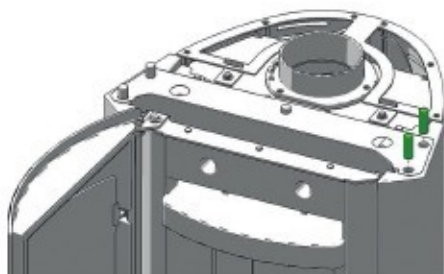
Počas vykonávania prác, dbajte na vaše prsty a akékoľvek panely a časti pece. Použite ochranné prostriedky, aby sa zabránilo znehodnoteniu vášho nábytku a panelov/krytov pece.

### Montáž / Demontáž kameňa

Ak otvoríte dvere spaľovacej komory, budete mať lepší prístup ku kamennému obkladu. Zdvihnite vrchný obklad za pomoci druhej osoby.



Odstráňte skrutky, ktoré zabezpečujú kamenný obklad, len na jednej strane. Pozor, kamenný obklad sa môže nakloniť smerom von!



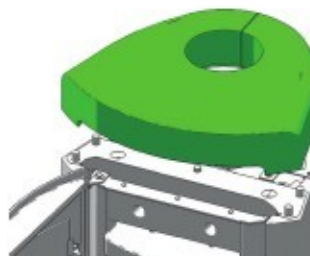
Nakloňte kamenný obklad opatrne a ľahko smerom von a zdvihnite ho zo spodných úchytiak. Položte kameň na mäkký podklad. Kamenný obklad by sa nemal ukladať na hrany – nebezpečenstvo rozlomenia!



Odstráňte poistné skrutky a kamenný obklad z druhej strany rovnakým spôsobom.

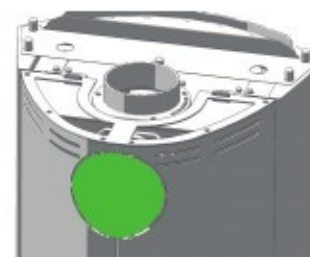
### Zmena na zadné pripojenie dymovodu

Ak otvoríte dvere spaľovacej komory, budete mať lepší prístup ku kamennému obkladu. Zdvihnite vrchný obklad za pomoci druhej osoby. Položte kamenný obklad na mäkký podklad.



SK

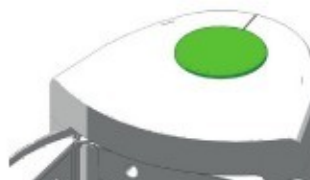
Vystrihnite/vyrežte otvor na zadnej stene, označený zelenou farbou.



Vymeňte jednotlivé príruby a uistite sa, že je všetko vzduchotesné!



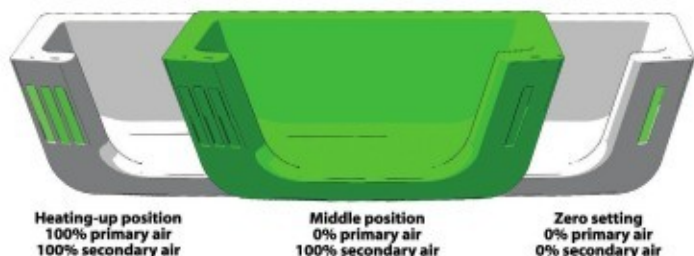
Vráťte vrchný kamenný obklad späť na poistné skrutky. Nakoniec vložte veko (potrebné objednať osobitne) do otvoru.



## 6. Prevádzka pece

### Regulácia spaľovacieho vzduchu

Výkon vašej pece taktiež závisí od ťahu komína a preto je potrebné ovládať posuvný regulátor vzduchu podľa vašich vlastných skúseností.



Prívod primárneho vzduchu je veľmi dôležitý pre správne rozkurovanie. Poloha „Rozkurovania“ smie byť použitá len pri rozkurovaní.

Úplné uzavretie regulátora vzduchu (nulová poloha ovládacieho regulátora) počas prevádzky predstavuje nebezpečenstvo náhleho vznietenia a je prísne zakázané. Z bezpečnostných dôvodov bola proti neúmyselnému uzavretiu prívodu vzduchu nainštalovaná klapka.

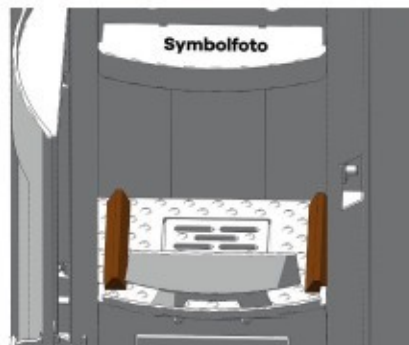
Ak sa pec nepoužíva, teplý vzduch môže následne unikáť cez komín. Aby sa tomuto zabránilo, posuvný regulátor (vzduchu) sa môže nastaviť do nulovej polohy. Aby sa zabránilo nasávaníu vzduchu úplne, ovládacia páka tesne za posuvným regulátorom vzduchu, musí byť potiahnutá dopredu a len vtedy je možné nastaviť nulovú polohu a regulátor uzavrieť.



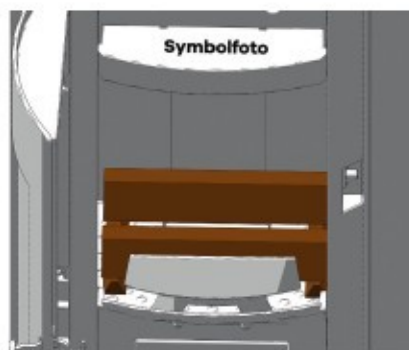
### Správne zakurovanie

1. Posuňte posuvný regulátor vzduchu do polohy „Rozkurovania“. Sekundárny ako aj primárny prívod vzduchu musí byť úplne otvorený v polohe rozkurovania. Otvorte dvere spaľovacej komory.

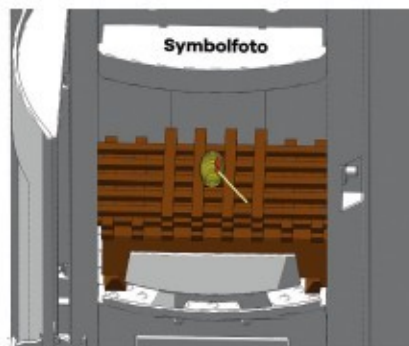
Pozdĺžne vložte 2 malé kusy drevotriesky na ľavú aj pravú stranu spaľovacej komory (viď obrázok).



Umiestnite 2 kusy väčších polien krížom na spodné drevotriesky.



2. Teraz položte ďalšie vrstvy drevotriesok v priečných vrstvách na vrchnú časť polien a potom umiestnite medzi drevotriesky podpaľovač alebo nemastný papier.



3. Teraz zapáľte podpaľovač (alebo nemastný papier) a zatvorte dvere spaľovacej komory. Správne zakurovanie v prvom rade pôsobí proti nadmernému dymu počas zakurovania.

Po niekoľkých minútach nastavte posuvný ovládač (regulátor) do strednej polohy. Týmto sa prívod primárneho vzduchu uzatvorí a prívod sekundárneho vzduchu je plne otvorený. O niekoľko minút je možné regulátor vzduchu nastaviť do ideálnej polohy v závislosti od ťahu komína a kvality/množstva paliva.

Po prvom spálení paliva, opäť pridajte 2 kusy polien (pozri množstvo paliva). Posuvný regulátor vzduchu znovu nastavte do polohy „rozokurovania“ až pokiaľ drevo nie je dobre rozhorené. Ďalšia regulácia vzduchu sa vykonáva ako uvedené v bode 3.

Pred každým pridaním dreva postupujte rovnakým spôsobom.

Ak sa pri dokladaní paliva na nízku pahrebu, tvorí príliš veľa dymu, potom môžu vzniknúť výbušné plyny/zmesi, ktoré môžu pôsobiť výbušne. Preto sa z bezpečnostných dôvodov odporúča ponechať dvere spaľovacej komory zatvorené a posuvný regulátor vzduchu nastaviť do polohy „vykurovania“. V prípade, že sa drevo nevnieti, je potrebné začať nový proces zakurovania.

## 7. Čistenie a údržba

### Základné pokyny

Pred vykonaním akejkoľvek údržby, musí byť pec vypnutá a v chladnom stave. V žiadnom prípade nevysávajte žeravé uhlíky z vnútorného priestoru spaľovacej komory - (hrozí nebezpečenstvo vzniku požiaru).

Pri type peci so systémom Rikatronic<sup>®</sup>, vykonajte údržbu pece až po jej vypnutí a odpojení zo zástrčky.

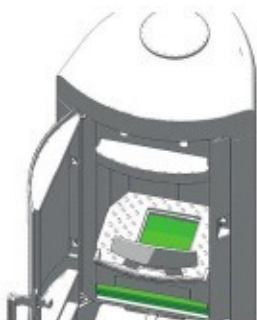
Frekvencia s akou si pec vyžaduje čistenie a intervaly údržby závisí hlavne od paliva aké sa používa. Vysoká vlhkosť, popol, prach môžu viac ako zdvojnásobiť požadovanú údržbu. Používajte len drevo, ktoré bolo riadne uskladnené, je suché a neošetrené.

Drevo ako hnojivo. Obsah minerálov z dreva zostáva v spaľovacej komore ako popol zo zvyšku spaľovania. Tento popol sa môže využiť ako vynikajúce hnojivo pre všetky druhy rastlín v záhrade. Je to dokonale prírodný produkt. Popol by mal byť vždy uhasený vodou.

Popol môže obsahovať žeravé uhlíky – umiestňujte ho len do nádob z oceleového plechu.

### Čistenie spaľovacej komory

Spaľovacia komora sa musí pravidelne čistiť od popola, aby sa zabezpečil dostatočný prívod vzduchu. Používanie roštu zabezpečí prenos popola do priehradky na popol. Na dokonalé odstránenie popola môžete použiť vysávač na popol.



Spaľovaciu komoru vysávajte len ak je pec v chladnom stave. Inak hrozí nebezpečenstvo vzniku požiaru!

### Vyprázdňovanie priehradky na popol

Priehradku na popol vyprázdňujte pravidelne. Jednoducho ju vytiahnite von, smerom dopredu.



### Čistenie skla dverí

Sklo je možné čistiť najlepšie vlhkou handričkou. Hrubé nečistoty možno odstrániť špeciálnym čistiacim prostriedkom (voľne od agresívnych kyselín a rozpúšťadiel – hrozí riziko, poškodenia povrchu skla), ktorý je dostupný v špecializovaných obchodoch. Obvyklé čistiace prostriedky obsahujú kyseliny alebo rozpúšťadlá môžu poškodiť sklo.

### Čistenie lakovaných povrchov

Nalakované povrchy utierajte len vlhkou handričkou, nedrhnite. Nepoužívajte čistiace prostriedky obsahujúce rozpúšťadlá.

### Čistenie vzduchových otvorov (kanálikov)

Vzduchové otvory (kanáliky) je potrebné čistiť v pravidelných intervaloch.

Pec je potrebné dôkladne vyčistiť pred zahájením vykurovacej sezóny, aby sa zabránilo zbytočnému zápachu.

### Spaľovací vzduch - prívod

V prípade potreby, povysávajte aj prívod vzduchu.



Úkony vykonávajte len vtedy, ak je pec v chladnom stave. Nikdy nevysávajte žeravé uhlíky – hrozí vznik požiaru!

### Čistenie dymovodu

Ročne!

Odstráňte dymovody. Skontrolujte a vyčistite pripojenie do komína. Odstráňte vysávaním akékoľvek sadze a usadeniny popola v peci ako aj v dymovode.

Nahromadené vrstvy popola v kanálikoch môžu narušiť výkon pece a predstavujú bezpečnostné riziko.

### Kontrola tesnenia dverí

Ročne!

Stav tesnenia na dverách a skla by sa mal kontrolovať aspoň 1 x krát do roka. Opravte alebo vymeňte tesnenie v závislosti na stave

Len nepoškodené tesnenie zabezpečí, aby pec pracovala v poriadku!

## 8. Závady, poruchy a ich možné riešenia

### Závada 1

---

Oheň horí slabým oranžovým plameňom, sklo je znečistené.

#### Príčiny

- Nedostatok spaľovacieho vzduchu
- Nedostatočný ťah komína
- Pec je zvnútra znečistená sadzou

#### Možné riešenia

- Skontrolujte, či dymovod nie je zanesený popolom (viď Čistenie a údržba).
- Používajte suché drevo a správne množstvo paliva.
- Skontrolujte, či potrubie na prívod vzduchu nie je zablokované.
- Skontrolujte dvere a tesniace veká kvôli tesnosti (viď Čistenie a údržba).
- Vyčistite obežné koleso ventilátora (viď Čistenie a údržba).
- Vykonanie servisu odbornou firmou.

### Závada 2

---

Pec silno zapácha alebo dymí.

#### Príčiny

- Zapaľovacia fáza ( vykonať Servis)
- V peci sa nahromadil prach a/alebo špina

#### Možné riešenia

- Počkajte na ukončenie vykurovacej fázy a potom dostatočne vyvetrajte.
- Vysávajte akékoľvek usadeniny spalín z otvorov na prívod vzduchu v pravidelných intervaloch.

### Závada 3

---

Prepúšťanie spalín pri dokladaní paliva a počas vykurovania.

#### Príčiny

- Skontrolujte čistiace otvory
- Príliš nízky ťah komína
- Netesnosť pri napojení dymovodu

#### Možné príčiny

- Skontrolujte tesnenie a poškodené vymeňte.
- Skontrolujte komín.
- Skontrolujte napojenie, v prípade potreby znovu utesnite.

## 9. Záruky

Za účelom včasného zamedzenia škôd, reklamácie na strane užívateľa sa musia vykonať písomne u predajcu RIKA a to za použitia faktúry s uvedeným dátumom nákupu, názvu typu pece, sériového čísla ako aj dôvodu na reklamáciu.

### GARANCIE

Na zváraný korpus pece je záruka 5 rokov. Táto sa výhradne vzťahuje len na chyby materiálu, jeho opracovanie ako aj bezplatnú výmenu. Náklady na prácu a čas nie sú zahrnuté v záruke od výrobcu.

Používajte len originálne diely/komponenty dodané výrobcom. Pri nedodržaní tohto hrozí strata záruky!

Podmienkou záruky je, že pec bola nainštalovaná a uvedená do prevádzky správne podľa návodov platných v čase nákupu. Pripojenie zariadenia musí byť vykonané len odbornou firmou.

Akékoľvek náklady, ktoré vzniknú výrobcovi v dôsledku neoprávnených reklamácií sa účtujú žiadateľovi.

Všetky časti a opotrebovateľné diely, ktoré prichádzajú do styku s ohňom sú vyňaté zo záruky: sklo, nátery, povrchové vrstvy, (napr. kľučky, záslepky), tesnenia, spaľovacie/ohniskové misky, rošty, obtokové platne, platne ťahu, obklady ohniska (napr. šamoty), keramické obklady, prírodné kamenné obklady, zapaľovacie prvky, senzory, senzory ohniska, regulátor teploty.

Škody vzniknuté z nedodržania pokynov od výrobcu/predajcu pri prevádzke zariadenia alebo škody/poškodenia, ktoré vznikli neodbornou prevádzkou akou sú prehriatie, použitie nepovolených palív, neodborný zásah do zariadenia alebo dymovodu, elektrické prepätie, nesprávny, nedostatočný alebo nadmerný ťah komína, kondenzácia, neprevádzaná alebo nedostatočná údržba a čistenie sú vyňaté zo záruky. Nedodržanie platných a príslušných stavebných predpisov, neodborná prevádzka užívateľom alebo osobou poverenou, preprava a poškodenia pri manipulácii sú taktiež vyňaté zo záruky.

Technické a konštrukčné zmeny ako aj chyby v tlači sú vyhradené.

© 2015 | RIKA



KAJMONT SERVIS, s.r.o.  
Pletárska 12/A  
969 01 Banská Štiavnica  
Tel: 0907 426 135, 0918 865 671  
E-mail: [kajmont@kajmont.sk](mailto:kajmont@kajmont.sk), [rika@kajmont.sk](mailto:rika@kajmont.sk)  
Web: [www.kajmont.sk](http://www.kajmont.sk)

---